

# Manual chucks of the MC Range

## Zentrisch spannende Futter der Baureihe MC



### Application:

Manual chucks of the MC series are used for clamping of workpieces for welding processes.

### Description:

The MC series manual chucks are designed for heavy duty purposes and have a completely closed housing, therefore this equipment is especially useful for the welding industry. Features include single point cam operation of the jaws and adjustable quick change reversible jaws. Standard delivery includes steel jaws, hardened jaws are also available.

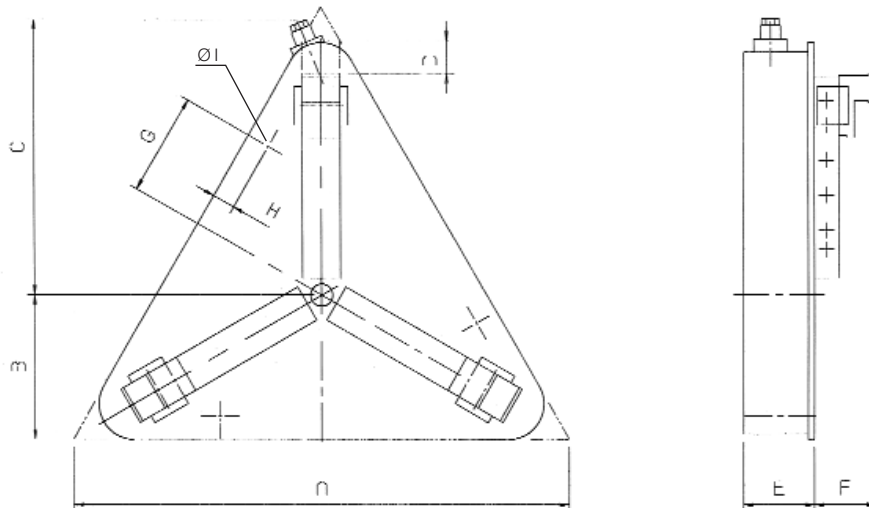
### Verwendung:

Spannfutter der Baureihe MC werden zum Spannen von Werkstücken beim Schweißen verwendet.

### Beschreibung:

Spannfutter der Baureihe MC haben ein vollkommen geschlossenes Gehäuse und eignen sich insbesondere für Schweißaufgaben. Hauptvorteile sind zentrisches Spannen sowie die schnell auf verschiedene Durchmesser einstellbare Backen. Weiche Spannbacken sind im Lieferumfang enthalten, gehärtete Backen sind optional erhältlich.

### Dimensions/Abmessungen:



Model	Clamping diameter		A	B	C	D	E	F	G	H	I
	Max.	Min.									
MC 400	400	30	450	160	240	35,5	65	60	90	120	13
MC 700	700	40	770	225	425	62,5	114	100	160	36	17
MC 1000	1000	50	1110	320	610	90	160	140	230	52	21